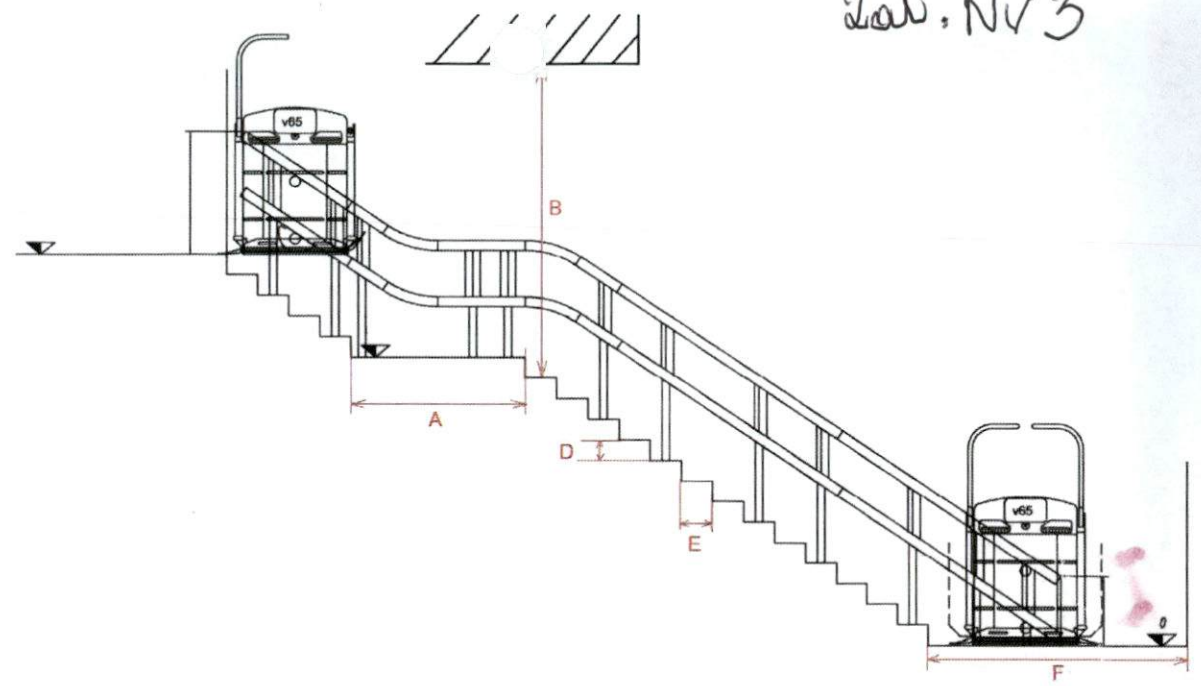
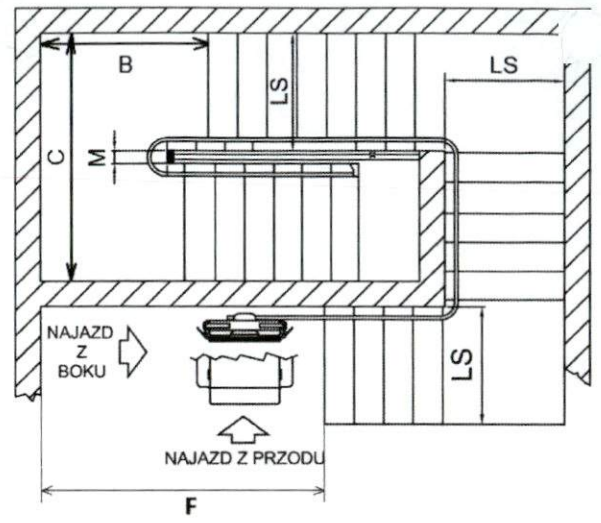


Job. Nr 3

RZUT



- 1) Ilość miejsca na dole przed schodami (wymiar „F” na załączonym rysunku)? ..... 170
- 2) Ilość biegów schodowych? ..... 6
- 3) Ilość stopni w każdym biegu? .. licząc od parteru: I-5, II-7, III-8, IV-8, V-7, VI-7
- 4) Wymiary pojedynczego schodka (wysokość „D” x głębokość „E”)? .. D=15, E=30
- 5) Ilość i rodzaj zakrętów (90 czy 180 stopni)? ..... 6 90°
- 6) Wymiary podestów (spoczników) pomiędzy biegami schodowymi („C” x „B”)? .. od parteru: I-150x130; II-143x143; III-455x220; IV-150x134; V-146x151
- 7) Ilość przystanków? ..... 3
- 8) Szerokość schodów („LS”)? ..... 140
- 9) Składanie podestu platformy (manualne / automatyczne)? ..... manualne
- 10) Mocowanie: do schodów i stabilizujące do ściany lub barierki / czy słupki samonośne – do samych stopni schodowych? .....
- 11) Czy nad schodami znajduje się jakieś niskie nadproże („B”)? Na jakiej wysokości? ..... nie
- 12) Szerokość tzw. „duszy schodów” („M”)? ..... 195
- 13) Instalacja: wewnątrz / zewnątrz budynku ..... wewnątrz budynku
- 14) Miejsce montażu: miejscowość ..... Urząd Gminy Gwosdz
- 15) Obiekt montażu (np. Budynek Wielorodzinny, Szkoła, Przychodnia, itp.) ..... Urząd Gminy